

SHURE[®]

LEGENDARY
PERFORMANCE™

WIRED MICROPHONE

SM58[®] **USER GUIDE**

UNIDIRECTIONAL DYNAMIC MICROPHONE

MICROPHONE ÉLECTRODYNAMIQUE UNIDIRECTIONNEL

GERICHTETES DYNAMISCHES MIKROFON

MICROFONO DINAMICO UNIDIREZIONALE

MICROFONO DINAMICO UNIDIRECCIONAL

MICROFONE DINAMICO UNIDIREZIONALE

ダイナミック型マイクロホン/単一指向性



© 2015 Shure Incorporated
27C2902 (Rev. 5)
Printed in U.S.A.



Unidirectional Dynamic Microphone

General Description

The Shure SM58® is a unidirectional (cardioid) dynamic vocal microphone for professional vocal use in sound reinforcement and studio recording. A highly effective, built-in, spherical filter minimizes wind and breath “pop” noise. A cardioid pickup pattern isolates the main sound source while minimizing unwanted background noise. The SM58 has a tailored vocal response for a sound which is a world standard. Rugged construction, a proven shockmount system, and a steel-mesh grille ensure that even with rough handling, the SM58 will perform consistently. Outdoors or indoors, singing or speech, the SM58 is the overwhelming choice of professionals worldwide.

Features

- Performance tested, industry standard
- Uniform cardioid pick-up pattern for maximum gain before feedback and excellent rejection of off-axis sound
- Tailored frequency response specifically shaped for vocals, with brightened midrange and bass roll off to control proximity effect
- Advanced pneumatic shock mount system that minimizes transmission of mechanical noise and vibration
- Steel-mesh grille and enamel-coated metal construction resist wear and abuse
- Effective built in pop-filter reduces undesirable wind and breathe noise
- Furnished with zippered storage bag and break-resistant stand adapter
- On/Off switch (SM58S only)
- Extremely durable under the heaviest use
- Shure quality, ruggedness and reliability

Placement

General Rules for Use

- Aim the microphone toward the desired sound source (such as the talker, singer, or instrument) and away from unwanted sources.
- Place the microphone as close as practical to the desired sound source.
- Work close to the microphone for extra bass response.
- Use only one microphone to pick up a single sound source.
- Use the fewest number of microphones as practical.
- Keep the distance between microphones at least three times the distance from each microphone to its source.
- Place microphones as far as possible from reflective surfaces.
- Add a windscreen when using the microphone outdoors.
- Avoid excessive handling to minimize pickup of mechanical noise and vibration.
- Do not cover any part of the microphone grille with your hand, as this will adversely affect microphone performance.

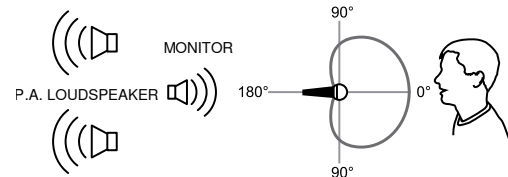
Applications And Placement

The following table lists the most common applications and placement techniques. Keep in mind that microphone technique is largely a matter of personal taste; there is no one “correct” microphone position.

Application	Suggested Microphone Placement	Tone Quality
Vocals	Lips less than 15 cm (6 in.) away or touching the windscreen, on axis to microphone.	Robust sound, emphasized bass, maximum isolation from other sources.
	15 to 60 cm (6 in. to 2 ft.) away from mouth, just above nose height.	Natural sound, reduced bass.
	20 to 60 cm (8 in. to 2 ft.) away from mouth, slightly off to one side.	Natural sound, reduced bass and minimal “s” sounds.
	90 cm to 1.8 m (3 to 6 ft.) away.	Thinner, distant sound; noticeable levels of ambient noise.

Avoiding Pickup of Unwanted Sound Sources

Place the microphone so that unwanted sound sources, such as monitors and loudspeakers, are directly behind it. To minimize feedback and ensure optimum rejection of unwanted sound, always test microphone placement before a performance.

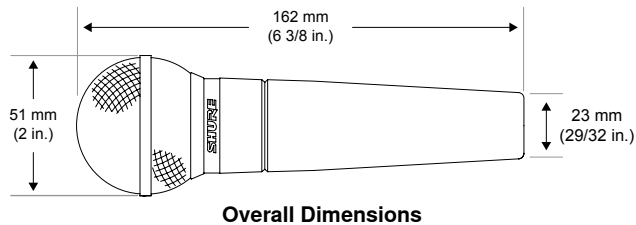
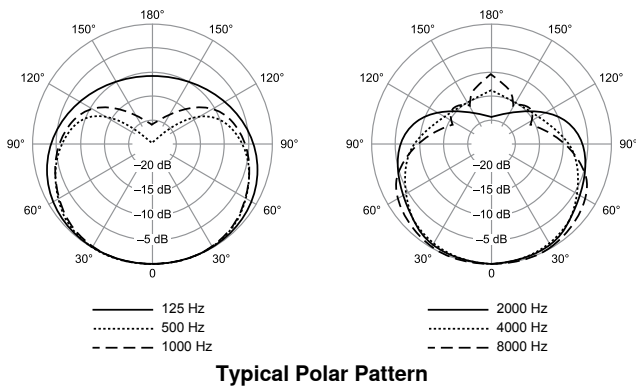
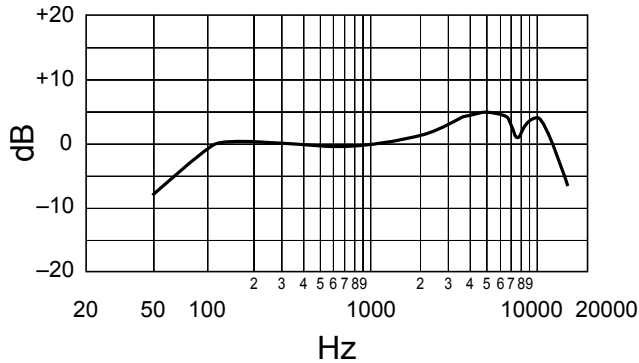
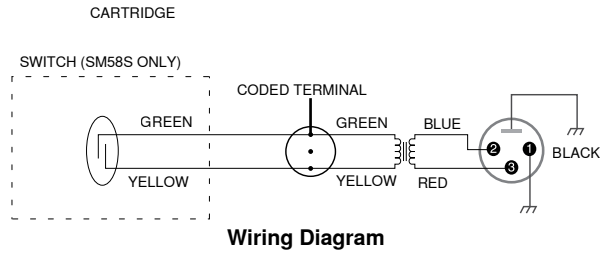


Recommended Loudspeaker Locations for Cardioid Microphones

Proximity Effect

Unidirectional (cardioid) microphones progressively boost bass frequencies by 6 to 10 dB below 100 Hz when the microphone is at a distance of about 6 mm (1/4 in.) from the sound source. This phenomenon, known as proximity effect, can be used to create a warmer, more powerful sound. To prevent explosive low frequency sound during close-up use, the bass response gradually rolls off. This provides greater control and helps the user take advantage of proximity effect.

Specifications



Type

Dynamic (moving coil)

Frequency Response

50 to 15,000 Hz

Polar Pattern

Cardioid

Output Impedance

300 Ω

Sensitivity

at 1 kHz, open circuit voltage

-54.5 dBV/Pa[1] (1.85 mV)

Polarity

Positive pressure on diaphragm produces positive voltage on pin 2 with respect to pin 3

Net Weight

0.33 kg (0.72 lb)

Connector

Three-pin professional audio (XLR), male

Housing

Dark gray, enamel-painted, die cast metal; matte-finished, silver colored, spherical steel mesh grille

[1] 1 Pa=94 dB SPL

Accessories

Furnished Accessories

Microphone Clip for SM58, SM57, SM87A, Beta 87A, Beta 87C, PGA57, PGA58, PGA48, PGA81	A25D
Carrying/Storage Bag	95A2313

Optional Accessories

Foam Windscreen for all larger Shure "ball-type" Microphones available in black, blue, gray, green, red and yellow	A58WS
Desk Stand	S37A
Desk Stand	S39A
Shock Stopper® Isolation Mount	A55M
Over/Under Dual Mount for two microphones: SM57, Beta 57A or 545 Series microphones	A26M
25 foot (7.5m) Triple-Flex® Microphone XLR Cable with Switchcraft connectors	C25E
25 foot (7.5m) Triple-Flex® Microphone XLR Cable with chrome connectors	C25F

Replacement Parts

Cartridge for SM58	R59
Grille for Wired and Wireless SM58	RK143G

Microphone électrodynamique unidirectionnel

Description générale

Le SM58® de Shure est un microphone électrodynamique unidirectionnel (cardioïde) pour la voix conçu pour une utilisation professionnelle en sonorisation de scène et enregistrements en studio. Un filtre sphérique intégré extrêmement efficace minimise les bruits de vent et de respiration (plosives). Le diagramme cardioïde permet d'isoler la source sonore principale tout en minimisant le bruit de fond indésirable. La réponse à la voix étudiée du SM58 lui donne un son qui est une norme mondiale. Une construction robuste, un système antichocs éprouvé et une grille en acier assurent que le SM58 conservera son niveau de performances même s'il est malmené. À l'extérieur ou à l'intérieur, pour le chant ou les discours, le SM58 est le choix prédominant des professionnels dans le monde entier.

Caractéristiques

- Performances éprouvées, la norme de l'industrie
- Directivité cardioïde uniforme pour un gain maximum avant Larsen et un excellent rejet des sons hors axe
- Réponse en fréquence spécialement étudiée pour la voix, avec une bande médium éclaircie et une atténuation des graves pour contrôler l'effet de proximité
- Système de suspension interne pneumatique perfectionné qui minimise la transmission des bruits mécaniques et des vibrations
- La grille en acier et la construction en métal émaillé résistent à l'usure et aux mauvais traitements
- Filtre anti-bruit intégré efficace qui réduit les bruits de vent et de respiration indésirables
- Fourni avec un fourre-tout de rangement à fermeture éclair et un adaptateur de pied incassable
- Commutateur marche-arrêt (SM58S uniquement)
- Extrêmement durable même avec une utilisation intensive
- Qualité, robustesse et fiabilité de Shure

Placement

Règles générales d'utilisation

- Diriger le microphone vers la source sonore désirée (telle qu'un orateur, un chanteur ou un instrument) et à l'opposé des sources sonores indésirables.
- Placer le microphone le plus près possible de la source sonore.
- Pour obtenir davantage de graves, placer le microphone le plus près possible de la source sonore.
- Utiliser un seul microphone pour chaque source sonore.
- Utiliser un minimum de microphones dans la mesure du possible.
- La distance entre les microphones doit être d'au moins trois fois celle de chaque microphone à sa source.
- Placer les microphones le plus loin possible des surfaces réfléchissantes.
- Si le microphone est utilisé à l'extérieur, le munir d'une bonnette anti-vent.

- Éviter de manipuler le microphone outre mesure afin de minimiser la captation des bruits mécaniques et des vibrations.
- Ne couvrir aucune partie de la grille du microphone avec la main car cela dégradera les performances du microphone.

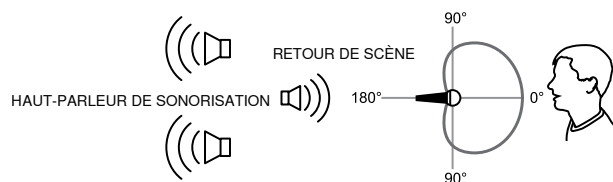
Applications et placement

Le tableau suivant répertorie les applications et techniques de placement les plus communes. Ne pas oublier que la façon d'utiliser un microphone est souvent une question de goût personnel et qu'il n'existe aucune position de microphone « correcte » à proprement parler.

Application	Placement suggéré du microphone	Qualité du timbre
Voix	Lèvres à moins de 15 cm (6 po) de la bonnette anti-vent ou la touchant, dans l'axe du microphone.	Son puissant, graves accentués, isolation maximum par rapport aux autres sources.
	15 à 60 cm (6 po à 2 pi) de la bouche, juste au-dessus de la hauteur du nez.	Son naturel, graves atténués.
	20 à 60 cm (8 po à 2 pi) de la bouche, léger désaxage d'un côté.	Son naturel, graves atténués et « sifflements » minimaux.
	90 cm à 1,8 m (3 à 6 pi) de l'instrument.	Son plus ténu et distant, niveaux notables de bruit ambiant.

Comment éviter la reprise de sources sonores indésirables

Placer le microphone de façon à ce que les sources sonores indésirables, telles que les retours de scène et les haut-parleurs, soient directement derrière lui. Pour minimiser le larsen acoustique et optimiser le rejet des sons indésirables, toujours essayer le placement du microphone avant une prestation.



Emplacements recommandés des haut-parleurs pour les microphones cardioïdes

Effet de proximité

Les microphones unidirectionnels (cardioïdes) augmentent progressivement les fréquences des graves de 6 à 10 dB en dessous de 100 Hz lorsque le microphone est éloigné de 6 mm (1/4 po) environ de la source sonore. Ce phénomène, appelé effet de proximité, peut être souhaité pour obtenir un son plus chaud et plus puissant. Pour empêcher un son « tonitruant » aux basses fréquences lors du captage de près, les graves sont progressivement atténués. Cela permet un meilleur contrôle du son et aide l'utilisateur à profiter de l'effet de proximité.

Caractéristiques

CAPSULE

COMMUTATEUR (SM58S UNIQUEMENT)

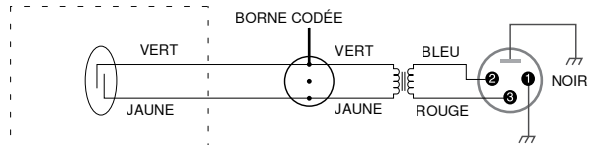
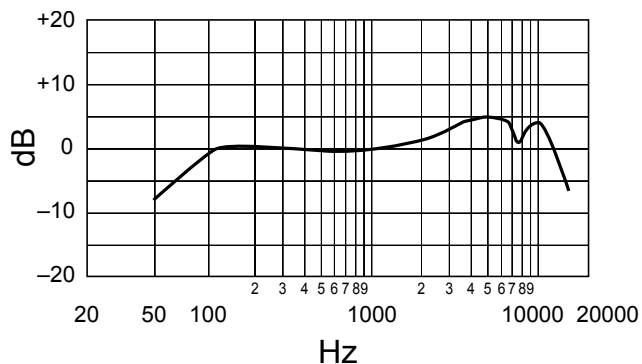
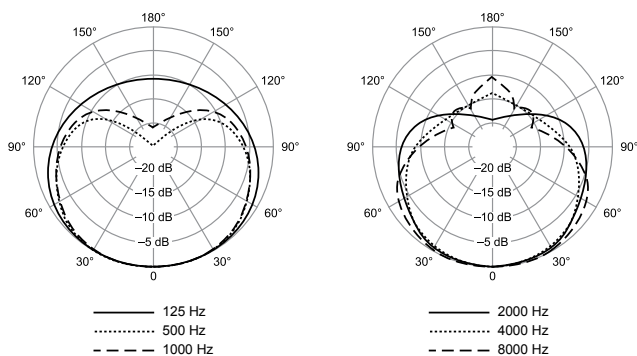


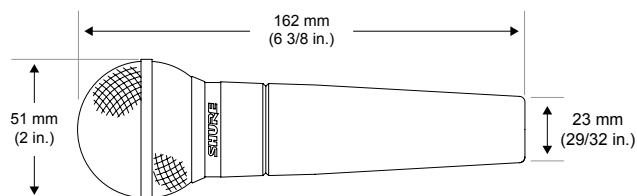
Schéma de câblage



Réponse en fréquence typique



Courbe de directivité typique



Dimensions hors tout

Type

Dynamique (bobine mobile)

Réponse en fréquence

50 à 15,000 Hz

Courbe de directivité

Cardioïde

Impédance de sortie

300 Ω

Sensibilité

à 1 kHz, tension en circuit ouvert

-54,5 dBV/Pa[1] (1,85 mV)

Polarité

Une pression acoustique positive sur le diaphragme produit une tension positive sur la broche 2 par rapport à la broche 3.

Poids net

0,33 kg (0,72 lb)

Connecteur

Audio professionnel à trois broches (XLR), mâle

Boîtier

Métal moulé peint vernis gris foncé; grille en acier sphérique de couleur argentée mate
[1] 1 Pa=94 dB SPL

Accessoires

Accessoires fournis

Adaptateur de pied orientable	A25D
Sac de transport/rangement	95A2313

Accessoires en option

Bonnette anti-vent (6 couleurs disponibles)	A58WS
Socle de pupitre	S37A
Socle de pupitre	S39A
SHOCKSTOPPER™ pour SM58, SM86, SM87, SM87A, BETA87A, BETA87C et tous les autres corps de 3/4" et plus grands	A55M
Montage jumelé	A26M
Câble TRIPLE-FLEX™ 25', connecteur XLR noir côté microphone	C25E
Câble TRIPLE-FLEX™ 25', connecteurs XLR chromés	C25F

Pièces de rechange

Capsule	R59
Écran et grille	RK143G

Dynamisches Richtmikrofon

Allgemeine Beschreibung

Das Shure SM58® ist ein Gesangsmikrofon mit nierenförmiger Richtcharakteristik, das für professionelle Gesangsverstärkung und Tonstudioaufnahmen entwickelt wurde. Ein effektiver eingebauter Kugelfilter minimiert Wind- und „Popp“-Geräusche. Die nierenförmige Richtcharakteristik erfasst die gewünschte Klangquelle, während unerwünschte Hintergrundgeräusche minimal bleiben. Der Frequenzgang des SM58 wurde speziell auf Gesangsstimmen abgestimmt, wodurch das Mikrofon einen in der Branche unübertroffenen Klang erzielt. Die robuste Ausführung, ein bewährtes Erschütterungsabsorbersystem und ein Stahlgeflechtgrill stellen sicher, dass das SM58 auch bei grober Handhabung mit unveränderlicher Zuverlässigkeit funktioniert. Sei es im Freien oder in Räumen, für Gesang oder Sprache - weltweit entscheiden sich immer mehr Profis für das SM58.

Technische Eigenschaften

- Leistungsgeprüft, Industriestandard
- Gleichförmige Nierenrichtcharakteristik bietet maximale Rückkopplungssicherheit und ausgezeichnete Unterdrückung außeraxialer Schallquellen
- Speziell auf Gesang zugeschnittener Frequenzgang mit aufgehelltem Mittenbereich und Bassdämpfung zur Kontrolle des Nahbesprechungseffekts
- Fortschrittlicher pneumatischer Erschütterungsabsorber minimiert die Übertragung von mechanischen Geräuschen und Vibrationen
- Stahlgeflechtgrill und emaillierte Metallkonstruktion widerstehen Verschleiß und Missbrauch
- Effektiver eingebauter Poppfilter verringert unerwünschte Wind- und Atemgeräusche
- Aufbewahrungstasche mit Reißverschluss und bruchfester Stativadapter im Lieferumfang enthalten
- Ein/Aus-Schalter (nur SM58S)
- Äußerst dauerhaft auch unter extremen Einsatzbedingungen
- Shure-Qualität, -Robustheit und -Zuverlässigkeit

Aufstellung

Allgemeine Regeln für den Gebrauch

- Das Mikrofon auf die gewünschte Schallquelle (z. B. den Sprecher, Sänger oder das Instrument) und weg von unerwünschten Schallquellen richten.
- Das Mikrofon so nahe wie möglich an der gewünschten Schallquelle platzieren.
- Das Mikrofon sehr nahe platzieren, um eine zusätzliche Bassanhebung zu erzielen.
- Nur ein Mikrofon zum Abnehmen einer einzelnen Schallquelle verwenden.
- Die geringstmögliche Anzahl an Mikrofonen verwenden, die praktikabel ist.
- Den Abstand zwischen Mikrofonen mindestens dreimal so groß wie den Abstand des Mikrofons zu der Schallquelle halten.
- Mikrofone möglichst weit weg von akustischen Reflexionsflächen platzieren.
- Bei Einsatz des Mikrofons im Freien einen Windschutz anbringen.
- Das Mikrofon möglichst ruhig in der Hand halten, um mechanische Störgeräusche und Vibrationen zu minimieren.
- Keinen Teil des Mikrofongrills mit der Hand verdecken, da die Leistung des Mikrofons dadurch beeinträchtigt wird.

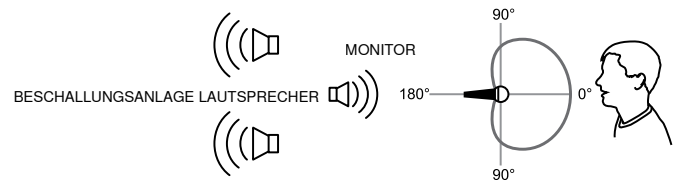
Verwendungszwecke und Platzierung

In der folgenden Tabelle werden die gebräuchlichsten Verwendungszwecke und Platzierungsverfahren aufgeführt. Dabei ist zu berücksichtigen, dass Mikrofonierung im Grunde „Geschmackssache“ ist — von der „einzig richtigen“ Mikrofonstellung kann keine Rede sein.

Verwendungszweck	Empfohlene Mikrofonplatzierung	Klangqualität
Gesang	Lippen weniger als 15 cm entfernt axial zum Mikrofon.	Robuster Klang, betonter Bass, maximale Trennung von anderen Schallquellen.
	15 bis 60 cm vom Mund entfernt, unmittelbar über Nasenhöhe.	Natürlicher Klang, verringerter Bass.
	20 bis 60 cm vom Mund entfernt, etwas zur Seite versetzt.	Natürlicher Klang, verringerter Bass und minimale Zischlaute.
	90 cm bis 1,8 m entfernt.	Dünnere, entfernter Klang; wahrnehmbare Umgebungsgeräusche.

Vermeiden der Abnahme unerwünschter Schallquellen

Das Mikrofon so platzieren, dass unerwünschte Schallquellen, wie z. B. Monitore und Lautsprecher, direkt hinter dem Mikrofon angeordnet sind. Zur Minimierung des Rückkopplungseffekts und zur maximalen Unterdrückung unerwünschter Geräusche die Mikrofonplatzierung vor einem Auftritt immer prüfen.

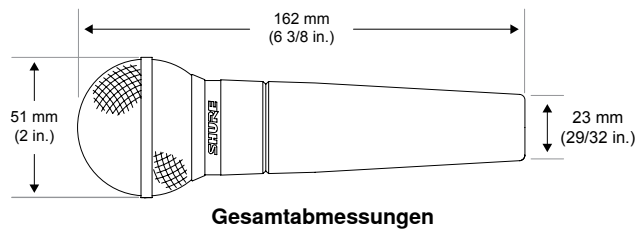
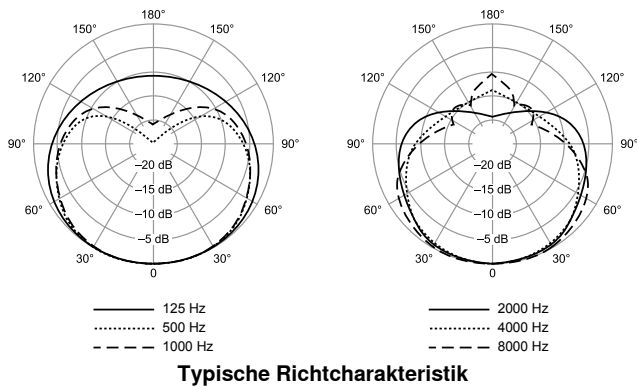
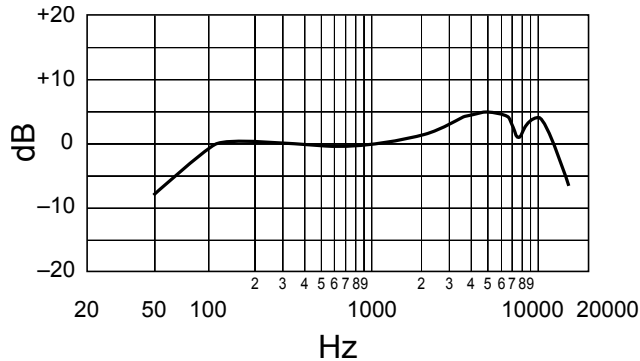
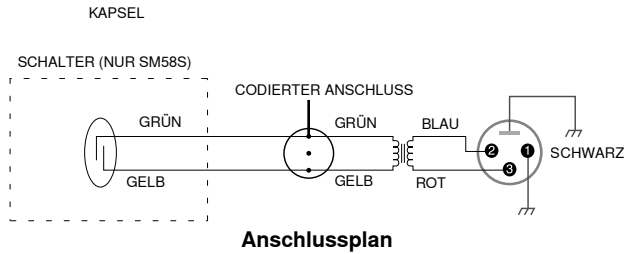


Empfohlene Aufstellung der Lautsprecher für Mikrofone mit nierenförmiger Richtcharakteristik

Nahbesprechungseffekt

Mikrofone mit nierenförmiger Richtcharakteristik verstärken Bassfrequenzen fortschreitend um 6 bis 10 dB unter 100 Hz, wenn sich das Mikrofon in einem Abstand von etwa 6 mm von der Schallquelle befindet. Diese Eigenschaft wird als Nahbesprechungseffekt bezeichnet und kann zum Erzeugen eines wärmeren, kräftigeren Klangs verwendet werden. Zur Verhinderung explosiver tieffrequenter Klänge bei Nahaufnahmen weisen sie einen Frequenzgang mit Hochpass auf. Dies bietet eine einfachere Klangkontrolle und hilft dem Benutzer, sich den Nahbesprechungseffekt zu Nutzen zu machen.

Technische Daten



Typ

Dynamisch (Tauchspule)

Frequenzgang

50 bis 15,000 Hz

Richtcharakteristik

Niere

Ausgangsimpedanz

300 Ω

Empfindlichkeit

bei 1 kHz, Leerlaufspannung

-54,5 dBV/Pa[1] (1,85 mV)

Polarität

Positiver Druck an der Membran erzeugt positive Spannung an Pin 2 in Bezug auf Pin 3.

Nettogewicht

0,33 kg (0,72 lb)

Stecker

Dreipoliger (XLR) Profi-Audiostecker

Gehäuse

Dunkelgraues, einbrennlackiertes Druckgussmetall; mattsilbernes, kugelförmiges

Stahlgeflechtgrill

[1] 1 Pa=94 dB SPL

Zubehör

Mitgeliefertes Zubehör

Schwenkbarer Mikrofonstativhalter	A25D
Trage-/Aufbewahrungstasche	95A2313

Sonderzubehör

Windschutz (in 6 Farben lieferbar)	A58WS
Tischstativ	S37A
Tischstativ	S39A
SHOCKSTOPPER™ für SM58, SM86, SM87, SM87A, BETA87A, BETA87C und alle anderen Griffe (3/4 Zoll und größer)	A55M
Vorrichtung zum Einbau zweier Geräte	A26M
7,6 m langes TRIPLE-FLEX™-Kabel mit schwarzem XLR-Stecker am Mikrofonende	C25E
7,6 m langes TRIPLE-FLEX™-Kabel mit chromefarbenen XLR-Steckern	C25F

Ersatzteile

Kapsel	R59
Korb mit Windschutz	RK143G

Micrófono dinámico unidireccional

Descripción general

El Shure SM58® es un micrófono dinámico unidireccional (de cardioide) diseñado para vocalistas profesionales en situaciones de refuerzo de sonido y grabaciones en estudio. Su filtro esférico incorporado altamente eficaz reduce al mínimo los ruidos causados por el viento y por el aliento. El patrón de captación de cardioide aísla la fuente sonora principal a la vez que reduce al mínimo los ruidos de fondo. El SM58 tiene una respuesta ajustada para la captación de voces que produce una calidad de sonido que se ha tornado en la norma a nivel mundial. Su fabricación resistente, su comprobado sistema de montaje resistente a choques y su rejilla de malla de acero garantizan que aun si sufre trato severo, el SM58 dará un rendimiento consistente. Ya sea a la intemperie o bajo techo, para cantantes o para oradores, el SM58 es la elección de la gran mayoría de los profesionales del mundo entero.

Características

- Rendimiento demostrado, ha fijado la norma de la industria
- Patrón de captación uniforme de cardioide para una ganancia máxima antes de la realimentación y un rechazo superior de fuentes sonoras fuera de su eje
- Respuesta de frecuencias ajustada específicamente para la reproducción de voces, con frecuencias medias brillantes y atenuación de bajos para regular el efecto de proximidad
- El sistema neumático de montaje contra choques reduce al mínimo la transmisión de ruido mecánico y vibraciones
- Rejilla de acero y cuerpo de metal fundido en troquel que resisten el desgaste y el maltrato
- El filtro de chasquidos incorporado es eficaz para reducir los sonidos producidos por el viento y el aliento
- Se proporciona con una bolsa de almacenamiento con cremallera y un adaptador resistente a roturas para pedestal
- Interruptor de encendido (SM58S solamente)
- Extremadamente duradero aun bajo el uso más severo
- La calidad, durabilidad y confiabilidad de Shure

Colocación

Reglas generales de uso

- Oriente el micrófono hacia la fuente sonora deseada (tal como un orador, cantante o instrumento) y aléjelo de las fuentes no deseadas.
- Coloque el micrófono lo más cerca posible a la fuente sonora deseada.
- Acérquese al micrófono para obtener mayor respuesta de frecuencias bajas.
- Utilice sólo un micrófono para captar una sola fuente sonora.
- Utilice el menor número de micrófonos que resulte práctico.
- La distancia entre un micrófono y otro deberá ser al menos tres veces la distancia de cada micrófono a su fuente.
- Aleje los micrófonos lo más posible de las superficies reflectoras.
- Instale un paravientos si se usa el micrófono a la intemperie.
- Evite el manejo excesivo para reducir la captación de ruidos mecánicos y vibraciones.
- No cubra parte alguna de la rejilla del micrófono con la mano, ya que esto tiene un efecto adverso sobre el rendimiento del micrófono.

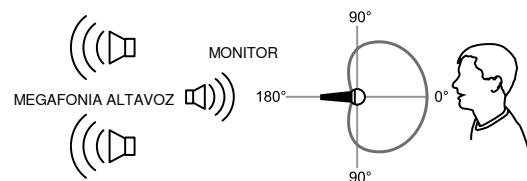
Usos y colocación

La tabla dada a continuación indica los usos y colocaciones más comúnmente empleados. Recuerde que la técnica de uso de los micrófonos es en gran parte cuestión de gusto personal; no existe una posición de micrófono que sea la "correcta".

Uso	COLOCACION SUGERIDA DEL MICROFONO	Calidad del tono
Voces	Los labios a no más de 15 cm (6 pulg) o tocando el paravientos, en línea con el eje de captación del micrófono.	Sonido robusto, frecuencias bajas enfatizadas, aislamiento máximo de otras fuentes sonoras.
	De 15 a 60 cm (6 pulg a 2 pies) de la boca, justo por encima del nivel de la nariz.	Sonido natural, frecuencias bajas reducidas.
	De 20 a 60 cm (8 pulg a 2 pies) de la boca, ligeramente a un lado de ésta.	Sonido natural, frecuencias bajas reducidas y pocos sonidos sibilantes.
	De 90 cm a 1,8 m (3 a 6 pies) de distancia.	Sonido más agudo y distante; niveles perceptibles de sonido ambiental.

Cómo evitar la captación de fuentes sonoras no deseadas

Coloque el micrófono de forma que las fuentes sonoras no deseadas, tales como los monitores y altavoces, se encuentren a estos ángulos, no directamente detrás del micrófono. Para reducir al mínimo la realimentación de sonido y asegurar el rechazo óptimo a los sonidos no deseados, siempre pruebe la colocación de los micrófonos antes de una presentación.



Ubicaciones recomendadas para altavoces con micrófonos de cardioide

Efecto de proximidad

Los micrófonos unidireccionales (de cardioide) introducen un aumento progresivo de 6 a 10 dB en las frecuencias menores que 100 Hz cuando el micrófono se coloca a aprox. 6 mm (1/4 pulg) de la fuente sonora. Este fenómeno, conocido como el efecto de proximidad, puede usarse para crear un sonido más cálido y fuerte. Para evitar sonidos de baja frecuencia con intensidad explosiva al usar el micrófono de cerca, el tiene una atenuación progresiva en su respuesta de bajos. Esto ofrece mayor control sobre el sonido y ayuda al usuario a aprovechar el efecto de proximidad.

Especificaciones

CAPSULA

INTERRUPTOR (SOLO SM58S)

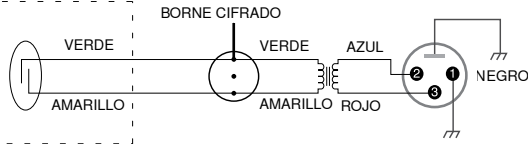
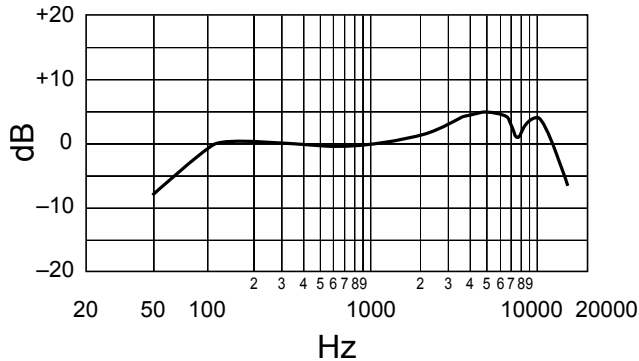
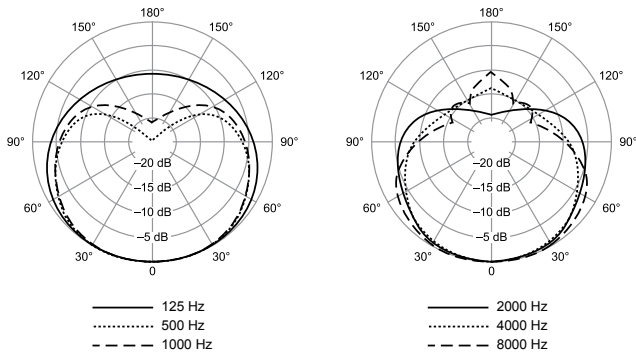


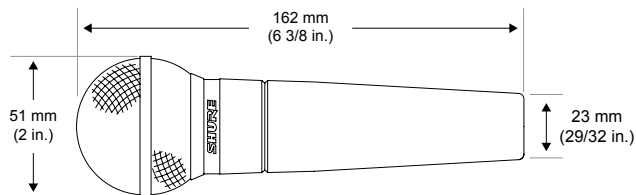
Diagrama de alambrado



Respuesta de frecuencia típica



Patrón polar de captación típico



Dimensiones totales

Tipo

Dinámico (bobina móvil)

Respuesta de frecuencia

50 a 15,000 Hz

Patrón polar

Cardioides

Impedancia de salida

300 Ω

Sensibilidad

a 1 kHz, voltaje con circuito abierto

-54,5 dBV/Pa[1] (1,85 mV)

Polaridad

Una presión positiva en el diafragma del micrófono produce un voltaje positivo en la clavija 2 con respecto a la clavija 3

Peso neto

0,33 kg (0,72 lb)

Conector

Conector de audio de tres clavijas profesional (tipo XLR), macho

Caja

Metal troquelado esmaltado de color gris oscuro; rejilla esférica de acero con acabado mate de color plateado

[1] 1 Pa=94 dB SPL

Accesorios

Accesorios suministrados

Adaptador giratorio para pedestal	A25D
Bolsa de transporte/almacenamiento	95A2313

Accesorios opcionales

Paravientos (disponible en 6 colores)	A58WS
Pedestal de escritorio	S37A
Pedestal de escritorio	S39A
SHOCKSTOPPER™ para SM58, SM86, SM87, SM87A, BETA87A, BETA87C y demás mangos de 3/4 pulg o más.	A55M
Montaje doble	A26M
Cable TRIPLE-FLEX™ de 25 pies, conector XLR negro en extremo del micrófono	C25E
Cable TRIPLE-FLEX™ de 25 pies, conectores XLR cromados	C25F

Piezas de repuesto

Cápsula	R59
Conjunto de malla y rejilla	RK143G

Microfono dinamico unidirezionale

Descrizione generale

Il modello Shure SM58® è un microfono dinamico unidirezionale (a cardioide) per uso vocale, studiato per applicazioni vocali professionali di amplificazione e registrazione in studio. L'efficacissimo filtro sferico incorporato riduce il rumore del vento e gli schiocchi della respirazione. Il diagramma a cardioide consente di isolare la sorgente sonora principale, riducendo al minimo il rumore di sfondo indesiderato. Il modello SM58, grazie alla risposta in frequenza modellata per le singole applicazioni, è leader mondiale per la purezza del suono offerto. Struttura robusta, un sistema antivibrato comprovato e griglia in acciaio garantiscono prestazioni costanti nel tempo del modello SM58, anche se sottoposto ad uso gravoso. All'aperto o in studio, per cantanti ed oratori, il modello SM58 è apprezzato dai professionisti del settore in tutto il mondo.

Caratteristiche

- Sottoposto a prove prestazionali in conformità con gli standard del settore
- Diagramma di ripresa a cardioide uniforme, che fornisce un guadagno elevato prima del feedback ed un'eccellente reiezione dei suoni fuori asse
- Risposta in frequenza modellata espressamente per la voce, con frequenze medie potenziate ed attenuazione delle frequenze basse per controllare l'effetto di prossimità
- Avanzato sistema di montaggio antivibrato pneumatico, che riduce al minimo la trasmissione di vibrazioni e rumori meccanici
- Griglia in acciaio e struttura metallica pressofusa resistenti all'usura ed agli abusi
- Efficace filtro antischiocco incorporato, che riduce i suoni indesiderati del vento e della respirazione
- In dotazione custodia con cerniera e adattatore per sostegno infrangibile
- Interruttore generale (solo per SM58S)
- Estrema durata anche se sottoposto ad uso gravoso
- Qualità, robustezza ed affidabilità Shure.

Collocazione

Regole generali per l'uso

- Rivolgete il microfono verso la sorgente sonora desiderata (ad esempio, oratore, cantante o strumento) e lontano dalle sorgenti indesiderate.
- Posizionate il microfono quanto più vicino possibile alla sorgente sonora da riprendere.
- Per ottenere un guadagno migliore prima del feedback, usate il minimo numero di microfoni.
- Usate un solo microfono per ciascuna sorgente sonora.
- Usate il minimo numero di microfoni possibile.
- Mantenete la distanza tra i microfoni uguale ad almeno tre volte quella fra ciascun microfono e la relativa sorgente.
- Tenete i microfoni quanto più lontano possibile da superfici riflettenti.
- Se usate il microfono all'aperto, usate un antivento.
- Cercate di spostare il microfono quanto meno possibile, per ridurre al minimo la ripresa di vibrazioni e rumori meccanici.
- Non coprite nessuna parte della griglia del microfono con la mano, per non comprometterne le prestazioni.

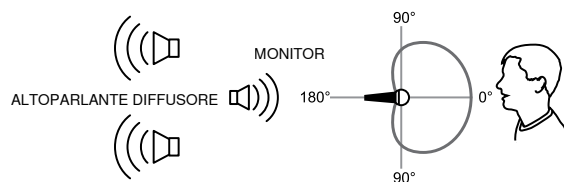
Applicazioni e posizionamento

La seguente tabella riporta le più comuni applicazioni e tecniche di posizionamento. Tenete presente che non esiste un metodo "giusto" per disporre i microfoni; la loro collocazione dipende soprattutto dalle preferenze personali.

Applicazione	Posizione suggerita per il microfono	Qualità del suono
Voci	Bocca a meno di 15 cm di distanza oppure a contatto dell'antivento, in asse con il microfono.	Suono robusto, enfasi dei toni bassi, massimo isolamento dalle altre sorgenti.
	Ad una distanza compresa tra 15 e 60 cm dalla bocca, appena sopra il livello del naso.	Suono naturale, toni bassi ridotti.
	Ad una distanza compresa tra 20 e 60 cm dalla bocca, leggermente verso uno dei lati.	Suono naturale, toni bassi ridotti e riduzione al minimo dei suoni sibilanti.
	Ad una distanza compresa tra 90 cm e 1,8 m.	Suono meno percettibile, distante; livelli notevoli di rumore ambientale.

Come evitare la ripresa di sorgenti sonore indesiderate

Posizionate il microfono in modo tale che eventuali sorgenti sonore indesiderate, quali monitor ed altoparlanti, si trovino direttamente dietro di esso. Per ridurre al minimo il feedback e garantire la perfetta reiezione dei suoni indesiderati, verificate il comportamento del microfono nella posizione prescelta prima dello spettacolo.



Posizioni consigliate degli altoparlanti per i microfoni cardioide

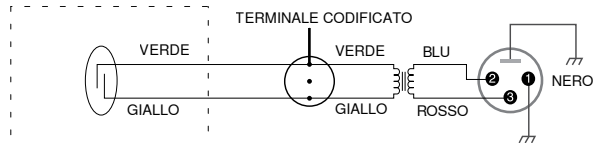
Effetto di prossimità

I microfoni unidirezionali (cardioidi) amplificano progressivamente le basse frequenze di un valore compreso tra 6 e 10 dB (a livelli inferiori a 100 Hz) quando il microfono si trova ad una distanza di circa 6 mm dalla sorgente sonora. Questo fenomeno, noto come effetto di prossimità, può essere utilizzato per creare un suono più caldo e potente. Per prevenire suoni esplosivi a bassa frequenza quando il microfono è molto vicino alla sorgente sonora, la risposta alle basse frequenze presenta un'attenuazione graduale. Si ottiene così un controllo migliore e si sfrutta più facilmente l'effetto di prossimità.

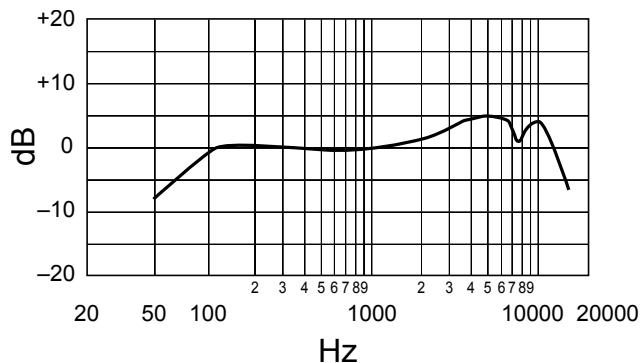
Specifiche tecniche

CAPSULA

INTERRUTTORE (SOLO SM58S)



Schema circuitale



Tipica risposta in frequenza

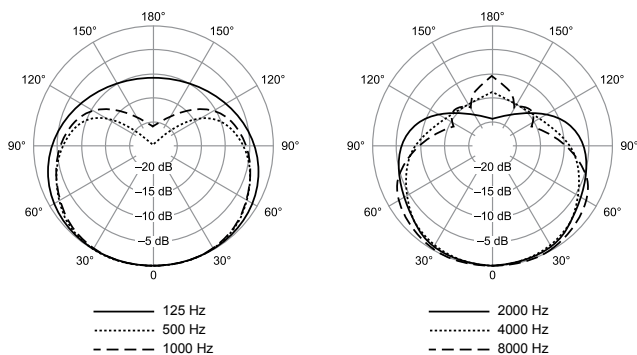
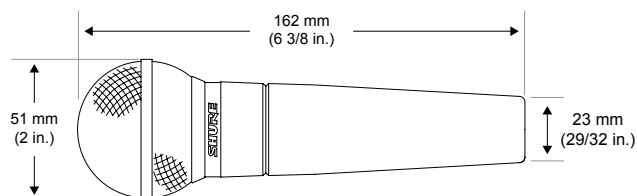


Diagramma polare tipico



Dimensioni complessive

Tipo

Dinamico (a bobina mobile)

Risposta in frequenza

50 - 15,000 Hz

Diagramma polare

Cardioide

Impedenza di uscita

300 Ω

Sensibilità

ad 1 kHz, tensione a circuito aperto

-54,5 dBV/Pa[1] (1,85 mV)

Polarità

Una pressione positiva sul diaframma produce una tensione positiva sul piedino 2 rispetto al piedino 3.

Peso netto

0,33 kg (0,72 lb)

Connettore

Tipo audio, professionale, a tre piedini (XLR), maschio

Alloggiamento

Metallo pressofuso, smaltato, grigio scuro; griglia sferica in acciaio inossidabile, argentata, con finitura opaca

[1] 1 Pa=94 dB SPL

Accessori

Accessori in dotazione

Adattatore per sostegno girevole	A25D
Custodia (adatta anche per il trasporto)	95A2313

Accessori opzionali

Antivento (disponibile in 6 colori)	A58WS
Sostegno da tavolo	S37A
Sostegno da tavolo	S39A
SHOCKSTOPPER™ per SM58, SM86, SM87, SM87A, BETA87A, BETA87C e tutte le altre impugnature da 3/4" o maggior	A55M
Sostegno da montaggio doppio	A26M
CavoTRIPLE-FLEX™ da 7,6 m, connettore XLR nero sull'estremità del microfono	C25E
CavoTRIPLE-FLEX™ da 7,6 m, connettori XLR in cromo	C25F

Parti di ricambio

Capsula	R59
Gruppo schermo e griglia	RK143G

Microfone Dinâmico Unidirecional

Descrição Geral

O SM58® da Shure é um microfone vocal dinâmico (cardioide) para uso vocal profissional em reforço do som e gravação em estúdio. Um filtro esférico, embutido, altamente eficiente minimiza ruídos do vento e da respiração. O padrão de captação cardioide isola a fonte sonora principal ao mesmo tempo em que minimiza o ruído de fundo indesejável. O SM58 tem resposta vocal sob medida para um som de padrão mundial. A estrutura robusta, o sistema de suporte antichoque comprovado e a grade com tela de aço assegura que mesmo com uso intenso o SM58 operará de forma consistente. Uso interno ou ao ar livre, para canto ou fala, o SM58 é uma excelente escolha para os profissionais de todo o mundo.

Recursos

- Desempenho testado, padrão da indústria
- Padrão de captação cardioide uniforme para ganho máximo antes da realimentação e excelente rejeição a sons fora de eixo
- Resposta de frequência sob medida especificamente projetada para vocais, com alcance médio melhorado e atenuação do baixo para controlar o efeito de proximidade
- Sistema de suporte antichoque pneumático avançado que minimiza a transmissão do ruído mecânico e da vibração.
- Grade em malha de aço e estrutura em metal esmaltado resistem a desgaste e a uso excessivo
- Filtro de ruído embutido eficiente que reduz ruídos indesejados de respiração e vento
- Fornecido com bolsa de armazenamento com zíper e adaptador para pedestal resistente a quebras
- Chave Liga/desliga (somente SM58S)
- Extremamente durável sob uso intenso
- Qualidade, robustez e confiabilidade Shure

Posicionamento

Regras Gerais de Uso

- Aponte o microfone na direção da fonte sonora desejada (como o locutor, cantor ou o instrumento) e afastado das fontes indesejadas.
- Coloque o microfone o mais próximo e o mais prático possível da fonte sonora.
- Toque próximo ao microfone para resposta do baixo extra.
- Use somente um microfone para captar uma única fonte sonora.
- Use o menor número possível de microfones conforme for mais prático.
- Mantenha a distância entre os microfones de pelos três vezes a distância de cada microfone até a sua fonte.
- Coloque os microfones o mais longe possível de superfícies reflexivas.
- Acrescente uma windscreen ao usar o microfone em ambientes ao ar livre.
- Evite o manuseio excessivo para minimizar a captação de ruídos mecânicos e vibração.
- Não cubra nenhuma parte da grade do microfone com a mão, uma vez que isso afeta adversamente o desempenho do microfone.

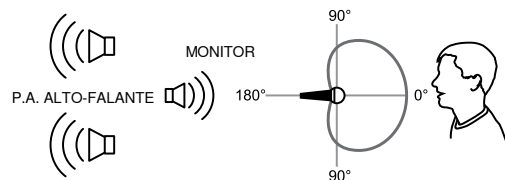
Aplicações e Colocação

A tabela a seguir lista as aplicações e as técnicas de colocação mais comuns. Tenha em mente que a técnica do microfone é em grande parte uma questão de preferência pessoal; não há uma posição "correta" para o microfone.

Aplicação	Sugestão para a Colocação do Microfone	Qualidade do Tom
Vocais	Lábios a menos de 15 cm (6 pol.) de distância ou tocando a windscreen, alinhados com o microfone.	Som forte, baixo enfatizado, isolamento máximo de outras fontes.
	15 a 60 cm (6 pol. a 2 pés) de distância da boca, logo acima do nível do nariz.	Som natural, baixo reduzido.
	20 a 60 cm (8 pol. a 2 pés) de distância da boca, um pouco deslocado para um lado.	Som natural, grave reduzido e sons "s" mínimos.
	90 cm a 1,8 m (3 a 6 pés) de distância.	Som mais fraco, distante; níveis notáveis de ruído ambiente.

Como evitar a captação de fontes sonoras indesejadas

Coloque o microfone de modo que as fontes sonoras indesejadas, como monitores e alto-falantes estejam diretamente atrás dele. Para minimizar a retroalimentação e assegurar uma ótima rejeição a sons indesejados, sempre teste a colocação do microfone antes da atuação.



Locais Recomendados para Alto-Falantes para Microfones Cardioides

Efeito de Proximidade

Microfones unidirecionais (cardioides) aumentam progressivamente as frequências graves em 6 a 10 dB abaixo de 100 Hz quando o microfone está a uma distância de cerca de 6 mm (1/4 pol.) da fonte sonora. Esse fenômeno, conhecido como efeito de proximidade, pode ser usado para criar um som mais grave e potente. Para evitar som de baixa frequência explosivo durante o uso próximo, a resposta grave é gradualmente atenuada. Isso fornece um controle maior e ajuda o usuário a tirar proveito do efeito de proximidade.

Especificações

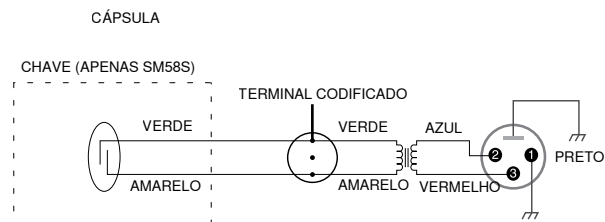
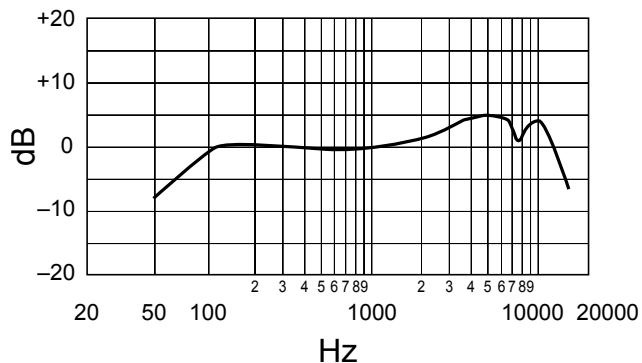
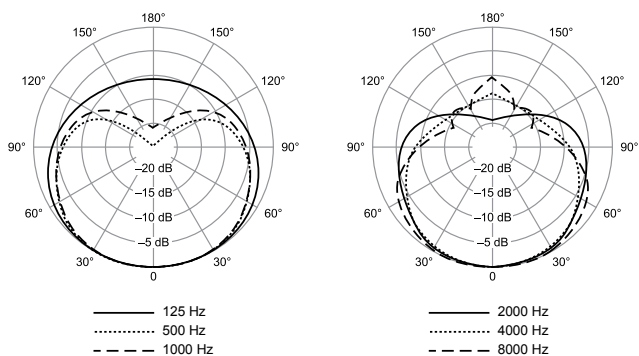


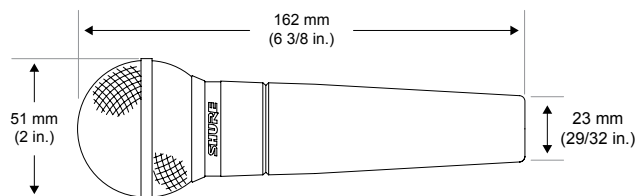
Diagrama da Fiação



Resposta de Frequência Típica



Padrão Polar Típico



Dimensões Totais

Tipo

Dinâmica (bobina móvel)

Resposta a Frequências

50 a 15,000 Hz

Padrão polar

Cardióide

Impedância de saída

300 Ω

Sensibilidade

a 1 kHz, tensão de circuito aberto

-54,5 dBV/Pa[1] (1,85 mV)

Polaridade

Pressão positiva no diafragma produz tensão positiva no pino 2 com referência ao pino 3

Peso Líquido

0,33 kg (0,72 lb)

Conector

Áudio profissional com três pinos (XLR), macho

Alojamento

Cinza-escuro, esmaltado, de metal fundido, acabamento fosco, prateado, tela de aço esférica [1] 1 Pa=94 dB SPL

Acessórios

Acessórios Incluídos

Adaptador de pedestal giratório	A25D
Bolsa de Transporte/Armazenamento	95A2313

Acessórios Opcionais

Windscreen (disponível em 6 cores)	A58WS
Pedestal de mesa	S37A
Pedestal de mesa	S39A
SHOCKSTOPPER™ para SM58, SM86, SM87, SM87A, BETA87A, BETA87C e todas as outras Hastes de 3/4" e Maiores	A55M
Suporte duplo	A26M
Cabo TRIPLE-FLEX™ 25', Conector XLR Preto na Extremidade do Microfone	C25E
Cabo TRIPLE-FLEX™ 25', Conectores XLR Cromo	C25F

Peças de reposição

Cápsula	R59
Conjunto de tela e grade	RK143G

単一指向性ダイナミック型マイクロホン

概要

Shure SM58®は、単一指向性（カーディオイド）ダイナミック型ボーカルマイクロホンで、SRやスタジオレコーディングでのプロボーカル用として最適です。高い効果をもつ内蔵の丸型フィルタはウィンドノイズや息による「ポップ」ノイズを最小限に抑えます。カーディオイドのピックアップ特性は主音源を分離し、同時に不必要なバックグラウンドノイズを抑制します。SM58のもつ、サウンドに最適のボーカルレスポンスは、世界の標準となっています。頑丈なボディと性能実証済みのショックマウントシステム、スチールメッシュグリルにより、少々乱暴に扱っても確実に機能します。屋内外を問わず、歌でもスピーチでも、SM58は世界中のプロの圧倒的な支持を受けています。

特長

- 証明された性能、業界の標準
- 均一なスーパーカーディオイド特性により、広いフィードバックマージンの確保と、收音軸外の音の優れた排除性
- ボーカルに最適化された周波数特性による、明るい音質の中域と近接効果をコントロールする低域のロールオフ
- 先進のエアショックマウントシステムにより、メカニカルノイズや振動の伝導を最小化
- スチールメッシュグリルとエナメル加工の金属製ボディで磨耗や乱雑な扱いにも強い
- ポップフィルタを内蔵し、ウィンドノイズやプレスノイズを削減
- ジッパー付き保管用バッグおよび耐破損性スタンドアダプター付属
- On/Offスイッチ(SM58Sのみ)
- 頻繁な使用に耐える頑丈な構造
- Shureの卓越した品質・耐久性・信頼性

配置方法

使用時の原則

- マイクロホンを必要な音源（話し手、歌手または楽器など）に向け、不要な音源からは離します。
- マイクロホンを音源のできるだけ近くに配置する。
- より多くの低域を得るためには、マイクロホンを近づけて使用する。
- ピックアップする音源1つに対してマイクロホン1本のみを使用する。
- できる限り少数のマイクロホンを使用する。
- 複数のマイクロホンを設置する際は、各マイクロホンから音源までの距離の最低3倍の間隔をとって設置する。
- マイクロホンは反射面からできるだけ離して設置する。
- マイクロホンを屋外で使用する際はウィンドスクリーンを装着します。
- 必要以上のハンドリングを避けて、メカニカルノイズや振動を防止します。
- マイクロホンの性能に悪影響を及ぼすので、マイクロホングリルは、たとえ部分的であっても手で覆わない。

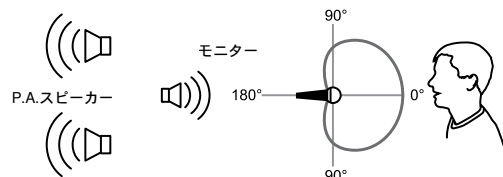
用途及び取り付け方法

一般的な用途と配置方法が以下の表に記載されています。マイクロホン技術は個人の嗜好に大きく依存しており、「正しい」マイクロホンの位置があるわけではないので、この点にご留意ください。

用途	マイクロホンの推奨配置	音質
ボーカル	唇をマイクロホンの中心軸上、15 cm以内に近づけるか、ウィンドスクリーンに触れます。	低音域が強調された力強い音質で、他の音源を最大限に分離します。
	口から15～60 cm離し、ちょうど鼻の上の高さに配置します。	自然な音質、抑えた低音。
	口から20～60 cm離し、横に少しずらします。	自然な音質、抑えた低音。「s」ノイズを抑えます。
	90 cm～1.8 m離します。	かぼそい音、遠くに聞こえる音。環境雑音が聞こえるレベル。

不要な音源の排除

モニターやスピーカーなどの不要な音源がマイクロホンの真後にくるようにマイクロホンを設置してください。フィードバックを抑えて不要な音源を最大限に抑制するため、パフォーマンスの前にマイクロホン配置のテストを必ず実行してください。



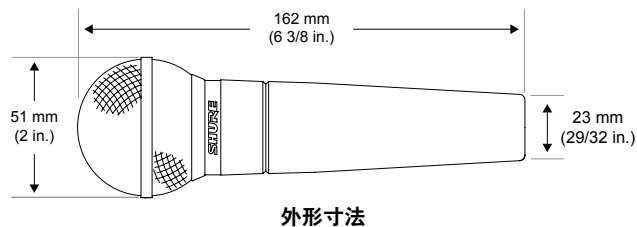
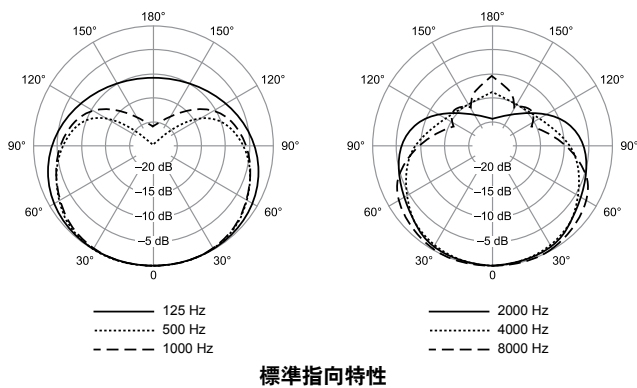
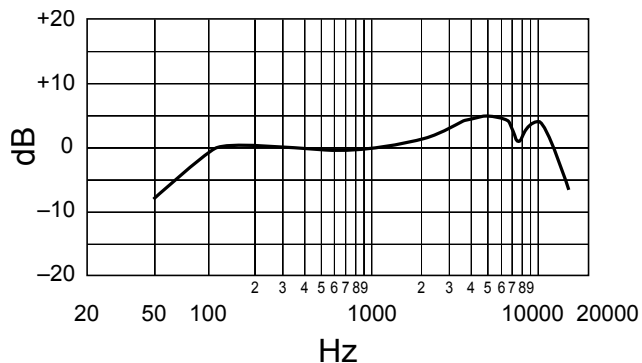
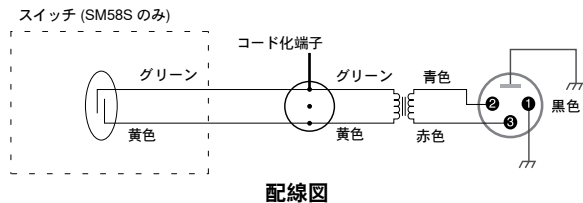
カーディオイドマイクロホン向けスピーカーの推奨配置

近接効果

単一指向性（カーディオイド）マイクロホンは、音源からの距離が約6 mm(1/4インチ)の場合、100Hzまで6～10dBで段階的に低音域周波数を上げます。近接効果というこの現象は、よりパワフルで暖かみのある音を生み出すために使用できます。至近距離での使用中、低周波数の破裂音を避けるため、低音域応答は徐々にロールオフします。これにより、近接効果を上手くコントロールして活用することができます。

仕様

カートリッジ



タイプ

ダイナミック型 (ムービングコイル方式)

周波数特性

50 ~ 15,000 Hz

指向特性

カーディオイド

出カインピーダンス

300 Ω

感度

@1 kHz, 開回路電圧

-54.5 dBV/Pa[1] (1.85 mV)

極性

ダイヤモンドへの正の圧力により、3番ピンに対して2番ピンに正電圧が生成される

質量

0.33 kg (0.72 lb)

コネクター

プロオーディオ用3ピン (XLR)、オス

外装

ダークグレーエナメル加工ダイカストメタルボディ、艶消しシルバー加工スチールメッシュ丸型グリル

[1] 1 Pa=94 dB SPL

付属品

付属のアクセサリ

スイベルスタンドアダプター	A25D
キャリング/保管用バッグ	95A2313

オプションのアクセサリ

ウィンドスクリーン (6色)	A58WS
デスクスタンド	S37A
デスクスタンド	S39A
SM58、SM86、SM87、SM87A、BETA87A、BETA87Cおよびその他すべての3/4"用 ショックストッパー™	A55M
デュアルマウント	A26M
25"TRIPLE-FLEX™ ケーブル、マイクロホンエンド用ブラックXLRコネクター	C25E
25"TRIPLE-FLEX™ ケーブル、クローム XLRコネクター	C25F

交換パーツ

カートリッジ	R59
スクリーンおよびグリルアセンブリ	RK143G

Certifications

This product meets the Essential Requirements of all relevant European directives and is eligible for CE marking.

The CE Declaration of Conformity can be obtained from: www.shure.com/europe/compliance

Authorized European representative:
Shure Europe GmbH
Headquarters Europe, Middle East & Africa
Department: EMEA Approval
Jakob-Dieffenbacher-Str. 12
75031 Eppingen, Germany
Phone: 49-7262-92 49 0
Fax: 49-7262-92 49 11 4
Email: info@shure.de

Homologations

Ce produit est conforme aux exigences essentielles de toutes les directives européennes applicables et est autorisé à porter la marque CE.

La déclaration de conformité CE peut être obtenue auprès de : www.shure.com/europe/compliance

Représentant agréé européen :
Shure Europe GmbH
Siège Europe, Moyen-Orient et Afrique
Service : Homologation EMA
Jakob-Dieffenbacher-Str. 12
75031 Eppingen, Allemagne
Téléphone : 49-7262-92 49 0
Télécopie : 49-7262-92 49 11 4
Courriel : EMEAsupport@shure.de

Zulassungen

Dieses Produkt entspricht den Grundanforderungen aller relevanten Richtlinien der Europäischen Union und ist zur CE-Kennzeichnung berechtigt.

Die CE-Übereinstimmungserklärung ist erhältlich bei: www.shure.com/europe/compliance

Bevollmächtigter Vertreter in Europa:
Shure Europe GmbH
Zentrale für Europa, Nahost und Afrika
Abteilung: EMEA-Approval
Jakob-Dieffenbacher-Str. 12
75031 Eppingen, Deutschland
Telefon: +49 (0) 7262 9249 0
Telefax: +49 (0) 7262 9249 114
E-Mail: EMEAsupport@shure.de

Certificaciones

Este producto cumple los requisitos esenciales de las directrices europeas pertinentes y califica para llevar el distintivo CE.

La declaración de homologación de CE se puede obtener en: www.shure.com/europe/compliance

Representante europeo autorizado:
Shure Europe GmbH
Casa matriz en Europa, Medio Oriente y Africa
Departamento: Aprobación para región de EMEA
Jakob-Dieffenbacher-Str. 12
75031 Eppingen, Alemania
Teléfono: 49-7262-92 49 0
Fax: 49-7262-92 49 11 4
Correo electrónico: EMEAsupport@shure.de

Omologazioni

Questo prodotto è conforme ai requisiti essenziali specificati nelle direttive pertinenti dell'Unione europea ed è contrassegnabile con la marcatura CE.

La Dichiarazione di conformità CE può essere ottenuta da: www.shure.com/europe/compliance

Rappresentante europeo autorizzato:
Shure Europe GmbH
Sede per Europa, Medio Oriente e Africa
Department: EMEA Approval
Jakob-Dieffenbacher-Str. 12
75031 Eppingen, Germania
Telefono: 49-7262-92 49 0
Fax: 49-7262-92 49 11 4
E-mail: EMEAsupport@shure.de

Certificações

Atende a todos os requisitos essenciais das Diretivas Europeias relevantes e pode exibir a marca CE.

A Declaração de Conformidade da CE pode ser obtida em: www.shure.com/europe/compliance

Representante Autorizado Europeu:
Shure Europe GmbH
Headquarters Europe, Middle East & Africa
Department: EMEA Approval
Jakob-Dieffenbacher-Str. 12
75031 Impingem, Alemanha
Telefone: 49-7262-92 49 0
Fax: 49-7262-92 49 11 4
E-mail: EMEAsupport@shure.de

認証

本製品は、関連するすべての欧州指令の基本的要件を満たし、CEマークに適合しています。

CE適合宣言書は以下より入手可能です:www.shure.com/europe/compliance

ヨーロッパ認可代理店:

Shure Europe GmbH

ヨーロッパ、中東、アフリカ地区本部:

部門:EMEA承認

Jakob-Dieffenbacher-Str. 12

75031 Eppingen, Germany

Tel: 49-7262-92 49 0

Fax: 49-7262-92 49 11 4

Eメール: EMESupport@shure.de

SHURE[®]
LEGENDARY
PERFORMANCE™

United States, Canada,
Latin America, Caribbean:
Shure Incorporated
5800 West Touhy Avenue
Niles, IL 60714-4608 USA

Phone: +1 847-600-2000
Fax: +1 847-600-1212 (USA)
Fax: +1 847-600-6446
Email: info@shure.com
www.shure.com

Europe, Middle East, Africa:
Shure Europe GmbH
Jakob-Dieffenbacher-Str. 12,
75031 Eppingen, Germany

Phone: +49-7262-92490
Fax: +49-7262-9249114
Email: info@shure.de
www.shure.eu

Asia, Pacific:
Shure Asia Limited
22/F, 625 King's Road
North Point, Island East
Hong Kong

Phone: +852-2893-4290
Fax: +852-2893-4055
Email: info@shure.com.hk
www.shureasia.com